



## KONEEN KÄYTTÖÖNOTTO

1. Irrota latausjohto seinästä ja kiinnitä se koneeseen **1**.
2. Täytä puhtasvesisäiliö täyttöaukosta **2**. Tarkkaile säiliön täyttymistä letkusta **3**.
3. Kytke koneeseen virta avaimesta **4**.
4. Laske imusuulake **10** alas vivusta **5**. Imumoottori käynnistyy.
5. Laske harjakotelo alas polkimella **6**.
6. Valitse ajosuunta ja nopeus joko nostamalla ylös tai laskemalla alas ajovipua **8**.
7. Lähde liikkeelle ja säädä veden määrää tarvittaessa vivusta **7**.

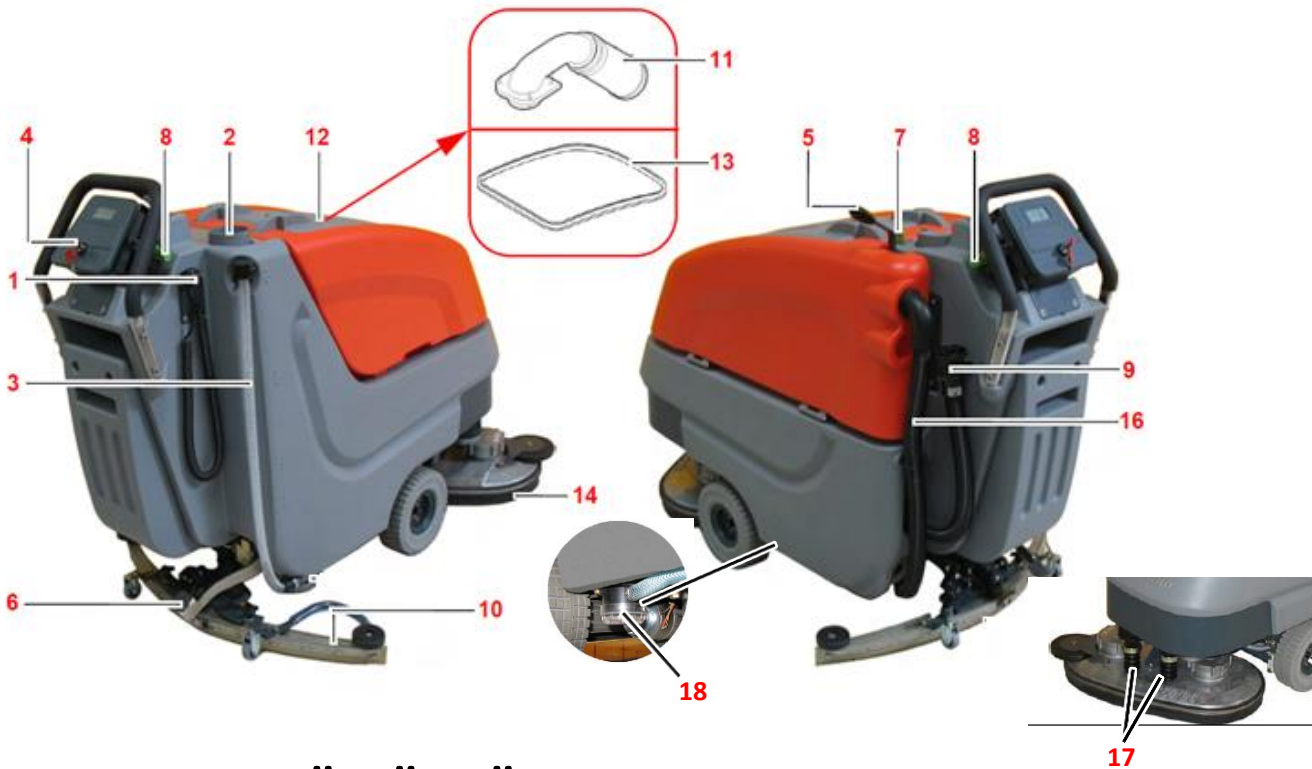
**HUOM!** Varmista, että koneeseen on asennettu pesuharjat tai vetoalustat!!

**Konetta saa käyttää ainoastaan koulutettu henkilö!**

Irtolika heikentää pesutulosta, lakaise lattia ennen pesua!

Käytä vain matalavaahtoista konemenetelmiin soveltuvaa pesuainetta!

Tutustu huolellisesti koneen käyttöohjeisiin!



## KÄYTÖN JÄLKEINEN HUOLTO:

### Jokaisen käyttökerran jälkeen:

- Tyhjennä puhdasvesisäiliö letkusta **3**.
- Tyhjennä likavesisäiliö letkusta **9** ja huuhtele likavesisäiliö **12** sisältä. Puhdista kansi ja kannen tiiviste **13**.
- Tarkista ja tarvittaessa puhdista imusuodatin / uimuri **11**.
- Irrota imuletku **16** ja huuhtele se.
- Irrota imusuulake **10** ja puhdista se.
- Irrota harjat / vetoalustat painamalla polkimia **17** ja puhdista ne. Tarkasta laikan / harjan kuluneisuus.
- Kytke kone lataukseen ja tarkasta latauslaitteen toimintavalot

### Viikoittain / tarvittaessa:

- Puhdista harjakotelo / harjakotelon roiskekumi **14**
- Puhdista kone ulkoisesti
- Puhdista koneen alla oleva puhdasvesisuodatin **18**
- Rasvaa likaveden poistoletkun korkin tiiviste
- Tarkista imusuuttimen kumit ja tarvittaessa Käännä tai vaihda ne.

### Mikäli kone ei ime:

- imusuodattimessa **11**, imuletkussa **16** tai imusuulakkeessa **10** on tukos.
- Likaveden tyhjennysletkun **9** korkki on auki.
- Likavesisäiliön kansi on auki

Lukemalla QR-koodin pääset koneen käyttöohjeisiin.  
Tutustu niihin huolella!

